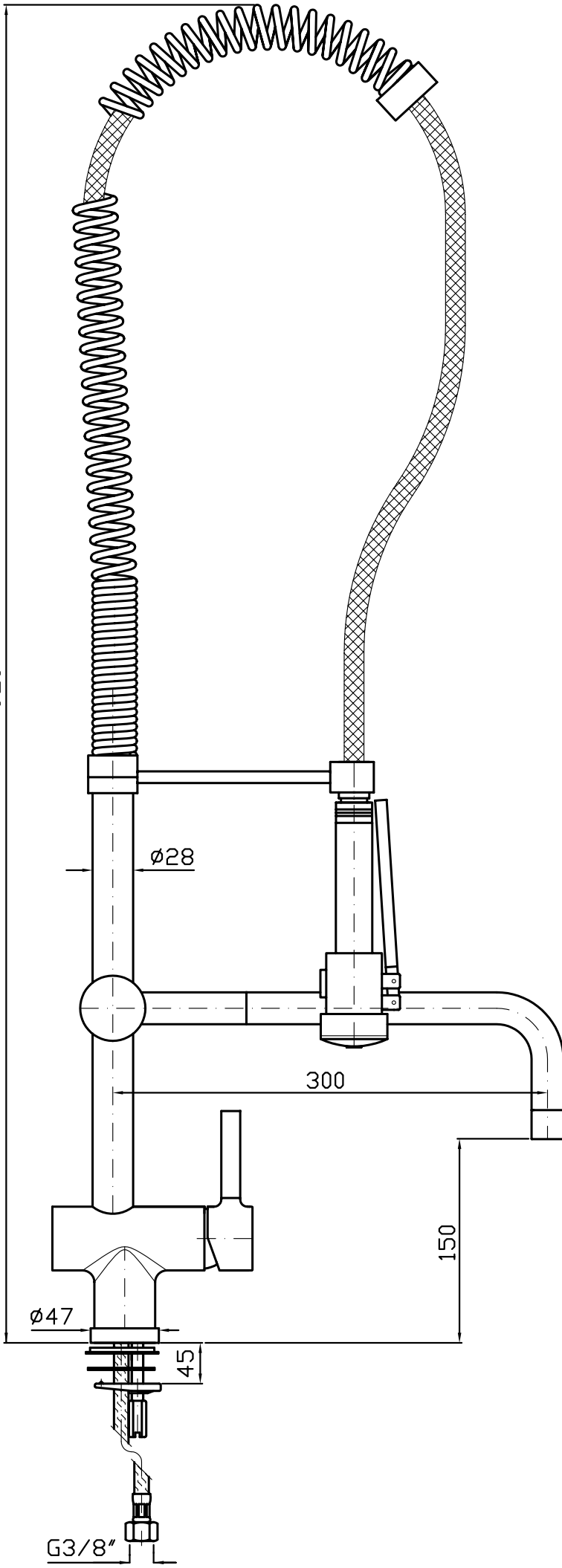


920



ZUCCHETTI	Diet CP	Rev
RUBINETTERIA S.p.A.	ZP6287 00	
LAVELLO C. MOLLA -PAN-		
Cod.ord. ---		
U.M.: mm	Disegnato	Verificato
Scale 1:2		Approvato
	Data 08/03/06	
	Firma ---	
Le date e le firme compaiono solo sul disegno originale approvato		